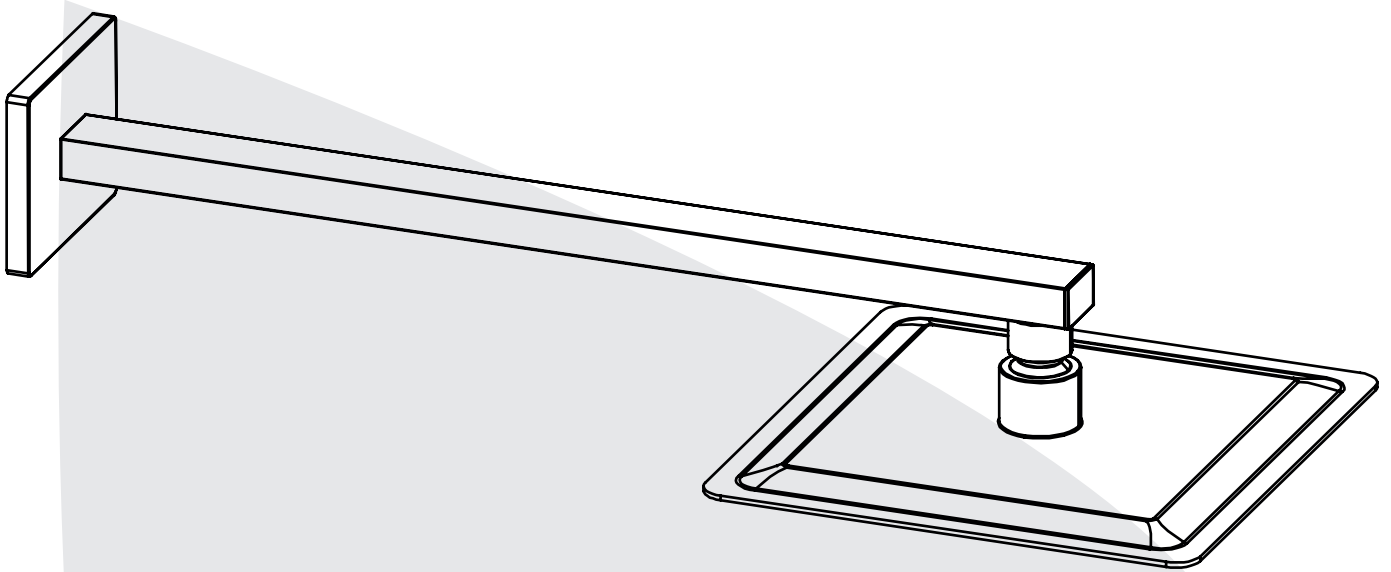




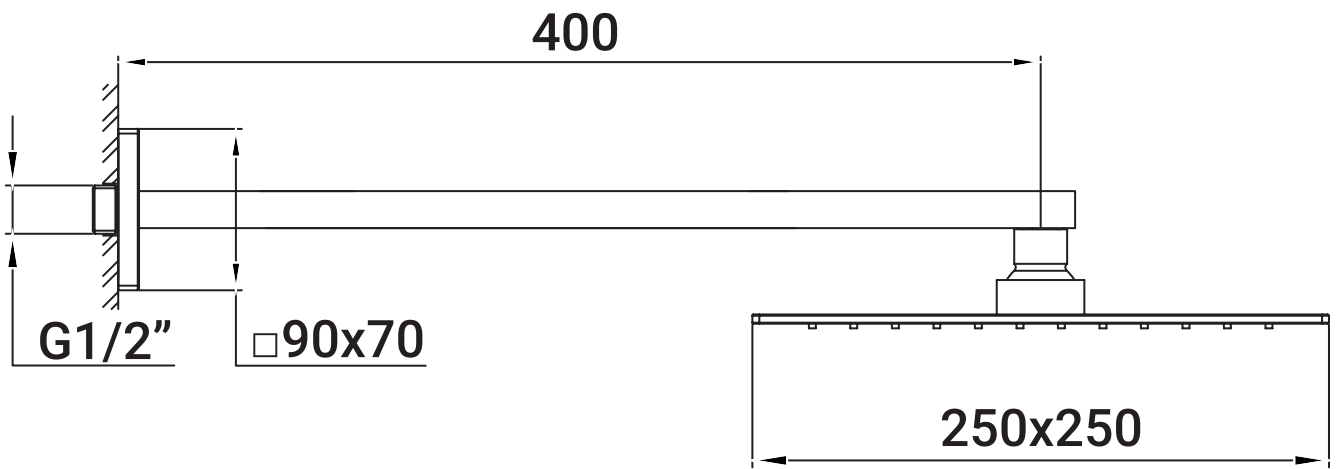
**Manuale d'installazione**  
*Installation Manual*

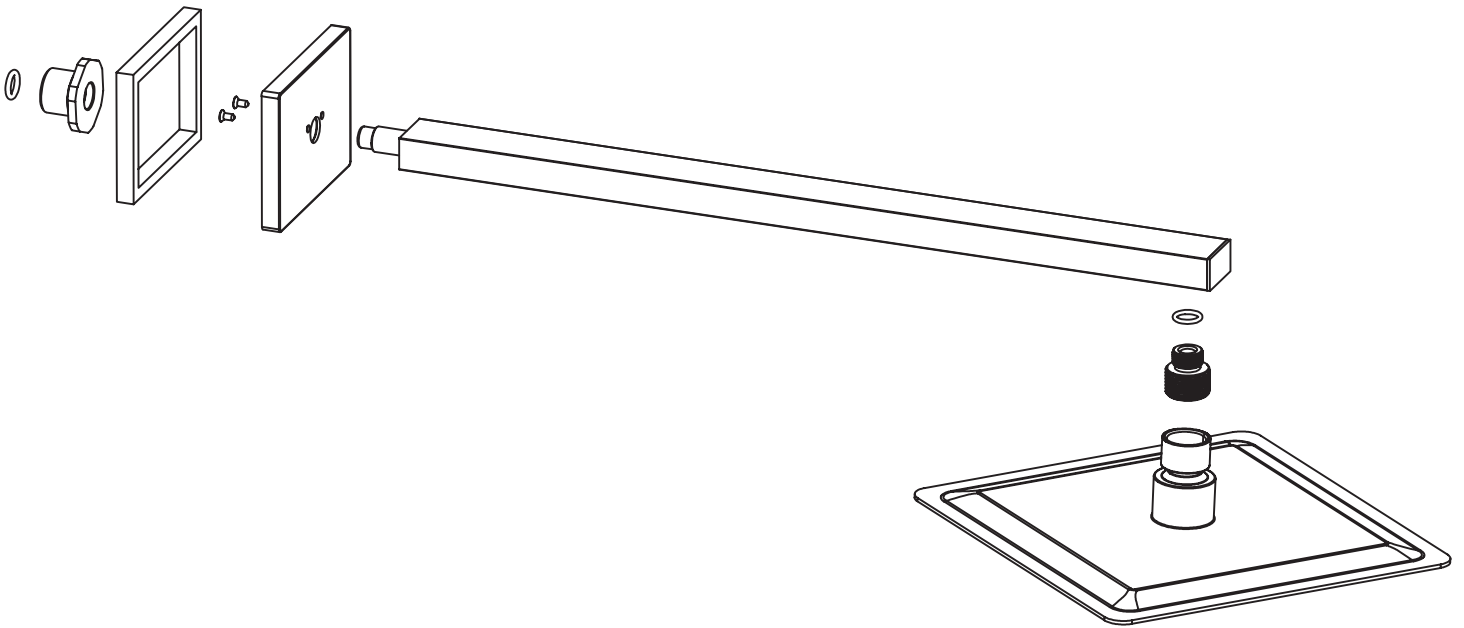


**NARYN**  
**SERIES**



**Soffione**  
*Head Shower*







### Prima dell'installazione

*Before Installation*



Rimuovi tutto il contenuto dalla confezione e verificane la completezza.

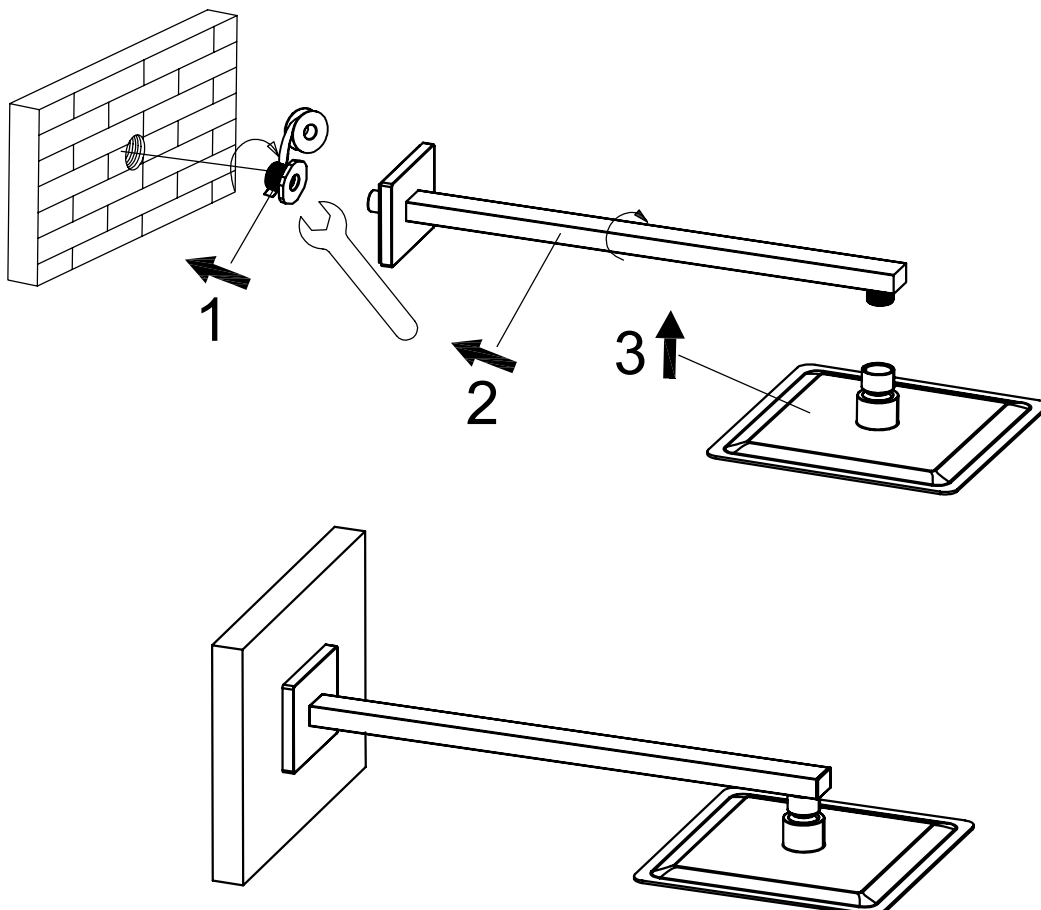
*Remove all contents from the package and check for completeness.*

### Strumenti necessari

*Tools you need*



Nastro di teflon  
*Teflon Tape*

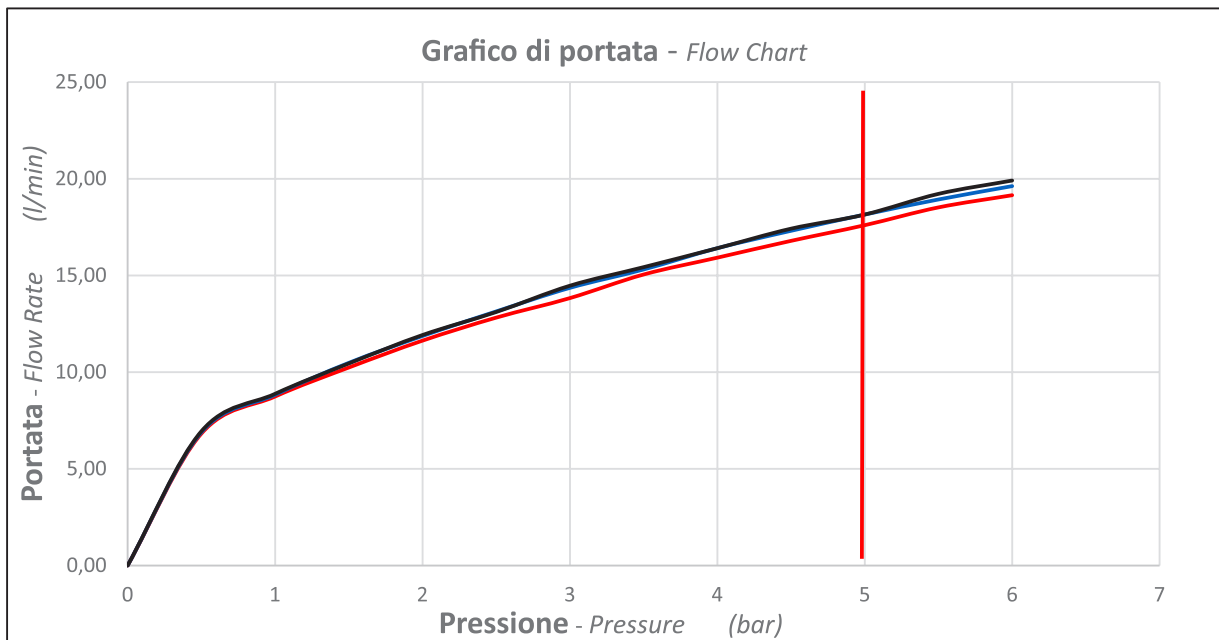




Misurazione (Measure)	Pressione (Pressure) (bar)	Portata Calda Soffione (Hot Flow Rate) (l/min)	Portata Fredda Soffione (Cold Flow Rate) (l/min)	Portata Miscelata Soffione (Mix Flow Rate) (l/min)
1	0	0,00	0,00	0,00
2	0,5	6,82	6,89	6,94
3	1	8,74	8,83	8,88
4	1,5	10,24	10,48	10,45
5	2	11,63	11,87	11,92
6	2,5	12,82	13,14	13,11
7	3	13,83	14,36	14,47
8	3,5	15,05	15,31	15,43
9	4	15,92	16,41	16,41
10	4,5	16,79	17,31	17,42
11	5	17,60	18,15	18,15
12	5,5	18,52	18,93	19,22
13	6	19,15	19,62	19,91

**Massima Pressione Operativa (MPO): 5 bar**  
 Maximum Operating Pressure (MOP): 5 bar

**Test eseguito con incasso e braccio doccia originale**  
 (Test performed with original concealed mixer and shower arm)



**Non superare la pressione di 5 bar (linea rossa)**  
 Do not exceed the pressure of 5 bar (red line)



Non utilizzare, per la pulizia, in nessun caso acidi, solventi, candeggina, ammoniaca o prodotti contenenti acidi e spugne o spazzole con effetto abrasivo.

*Never use acids, solvents, bleach, ammonia or products containing acids and sponges or brushes with an abrasive effect for cleaning.*



Per un corretto mantenimento dei prodotti si consiglia una pulizia periodica attraverso detergenti neutri o acqua e sapone.

*For correct maintenance of the products, periodic cleaning is recommended using neutral detergents or soap and water.*



Per evitare la formazione di depositi calcarei sciacquare sempre le superfici dopo lavaggio con abbondante acqua e asciugare accuratamente con un panno morbido.

*To avoid the formation of limescale deposits, always rinse the surfaces after washing with plenty of water and dry carefully with a soft cloth.*



Per un corretto mantenimento del getto di acqua pulire periodicamente gli ugelli anticalcare del soffione strofinando delicatamente con un panno morbido e non abrasivo.

*To maintain the jet of water correctly, periodically clean the anti-limescale nozzles of the shower head by rubbing gently with a soft, non-abrasive cloth.*