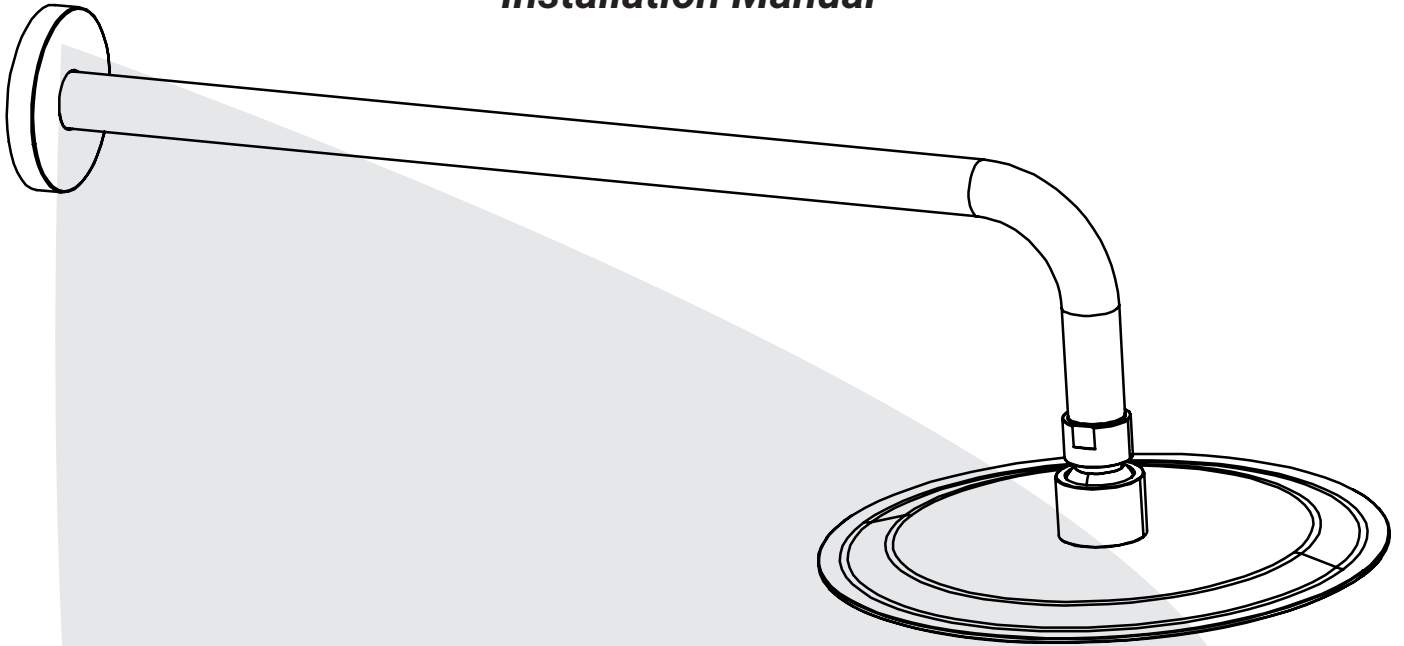




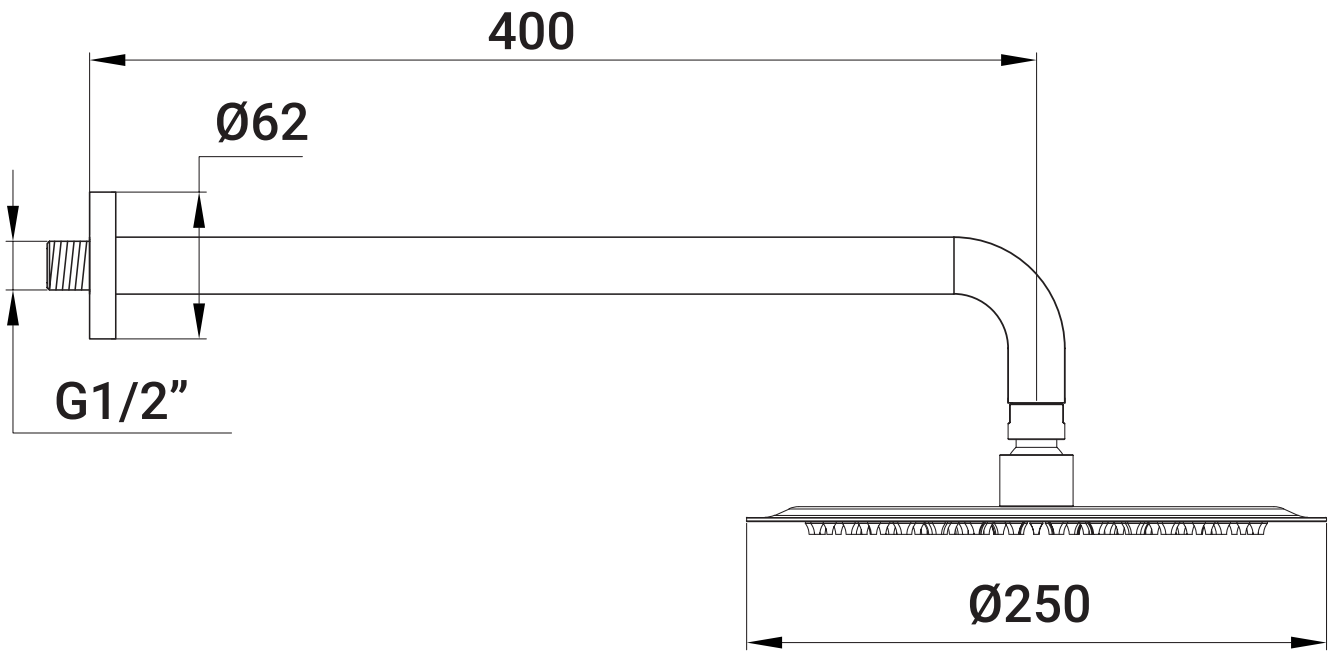
Manuale d'installazione
Installation Manual

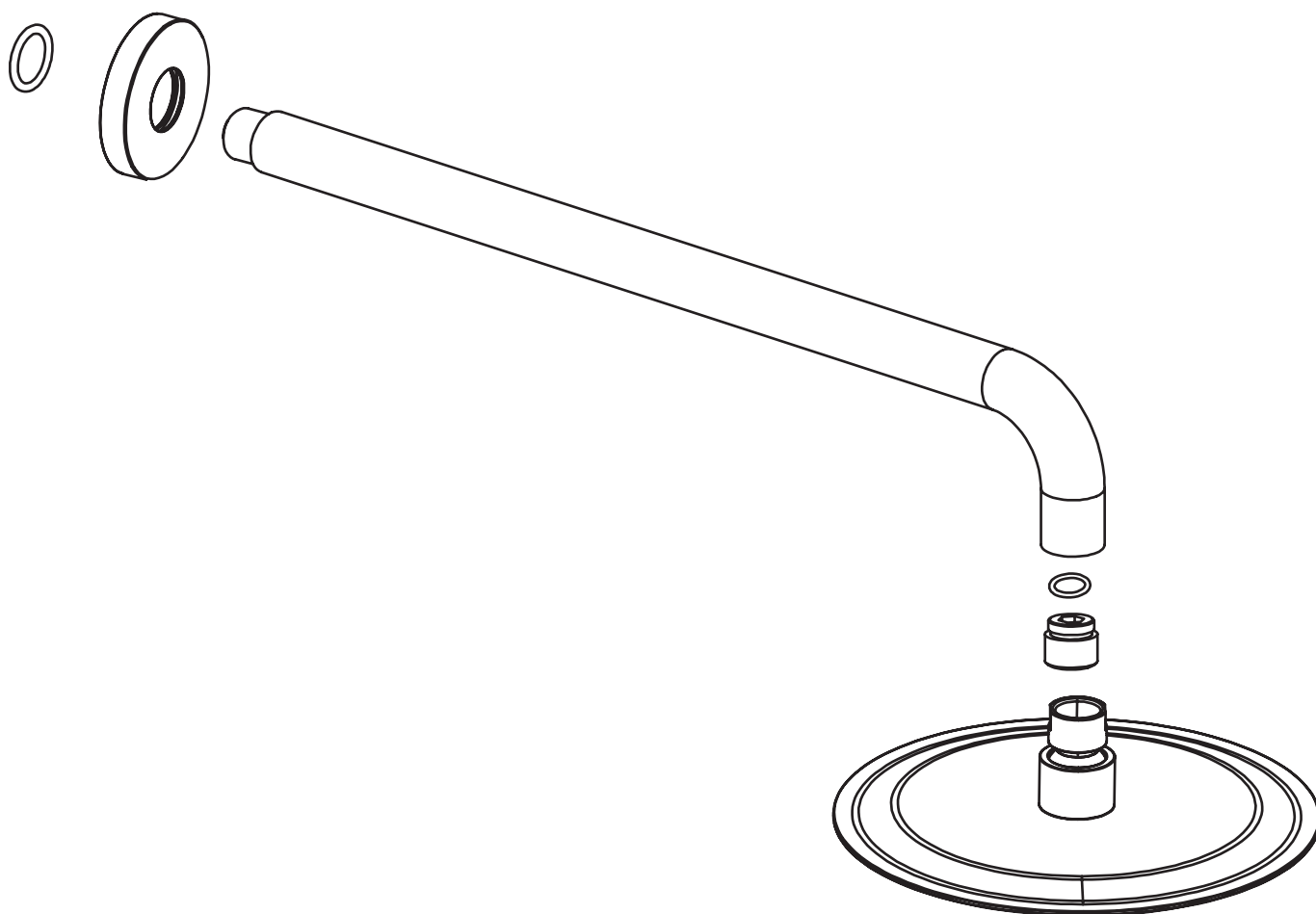


YANA
SERIES



Soffione
Head Shower







Prima dell'installazione Before Installation



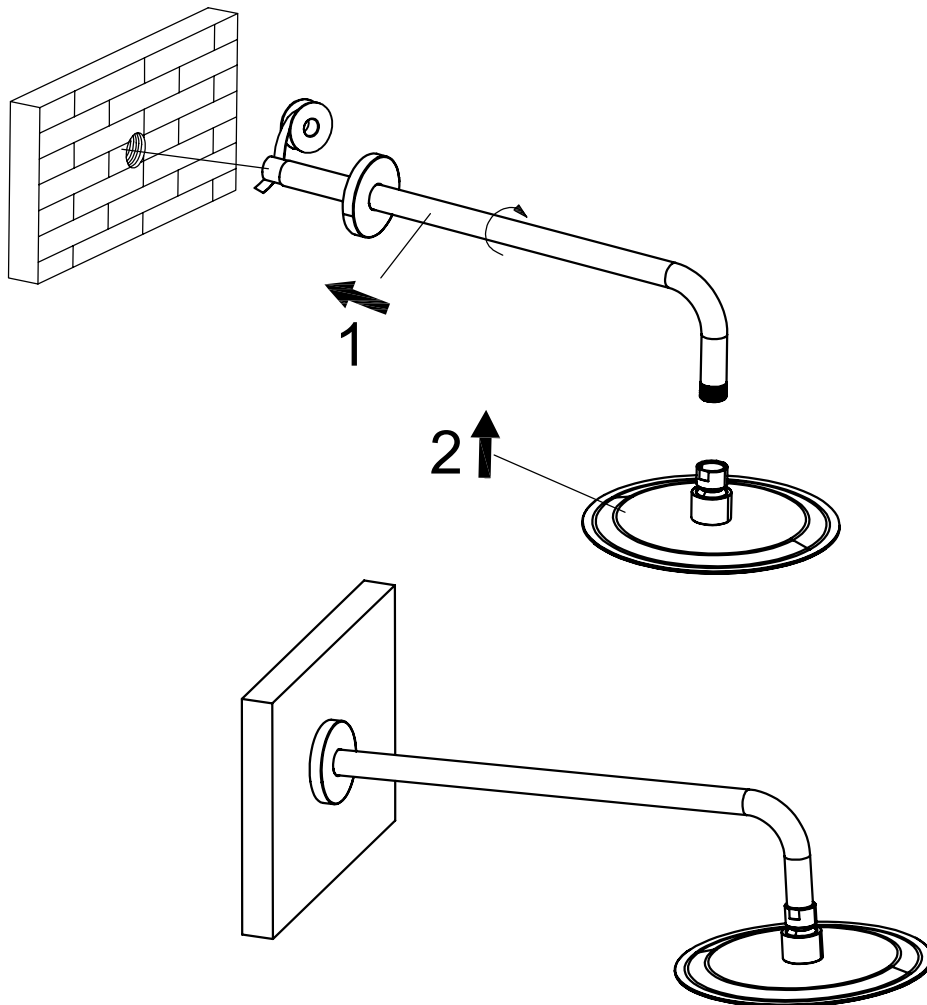
Rimuovi tutto il contenuto dalla confezione e verificane la completezza.

Remove all contents from the package and check for completeness.

Strumenti necessari Tools you need



Nastro di teflon
Teflon Tape

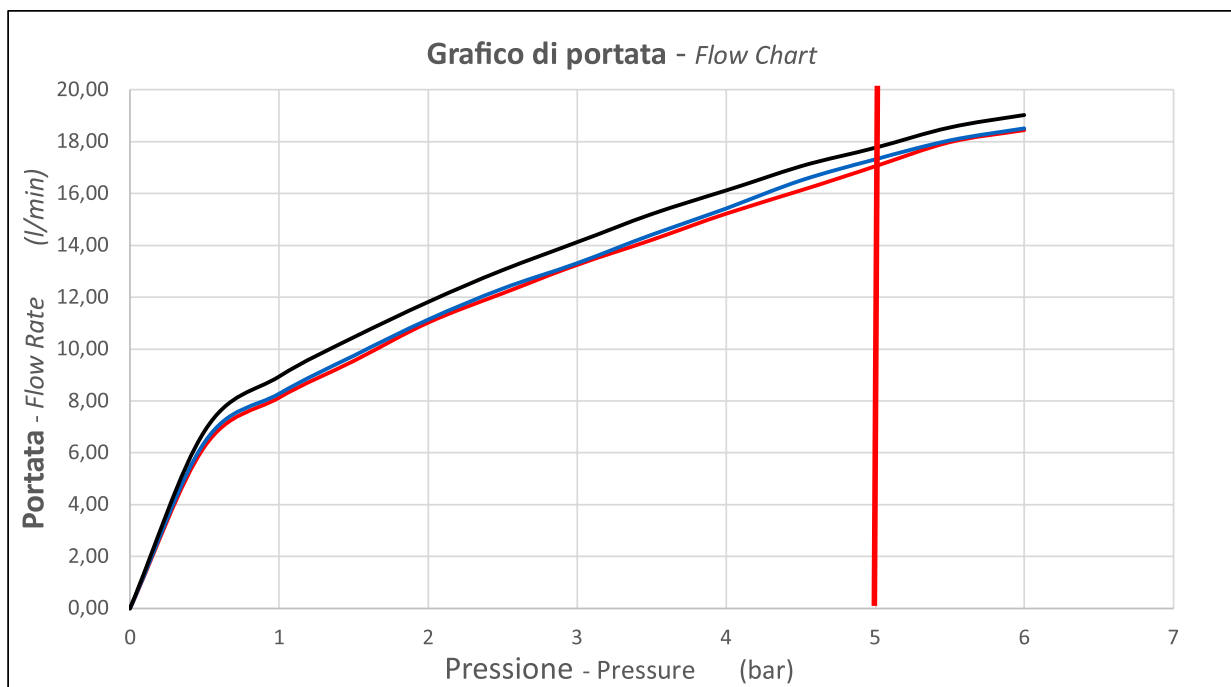




Misurazione (Measure)	Pressione (Pressure) (bar)	Portata Calda Soffione (Hot Head Shower Flow Rate) (l/min)	Portata Fredda Soffione (Cold Head Shower Flow Rate) (l/min)	Portata Miscelata Soffione (Mix Head Shower Flow Rate) (l/min)
1	0	0,00	0,00	0,00
2	0,5	6,25	6,42	6,86
3	1	8,13	8,28	8,94
4	1,5	9,55	9,75	10,45
5	2	11,02	11,14	11,82
6	2,5	12,15	12,33	13,05
7	3	13,25	13,31	14,12
8	3,5	14,21	14,41	15,21
9	4	15,22	15,43	16,12
10	4,5	16,12	16,51	17,05
11	5	17,05	17,32	17,77
12	5,5	17,98	18,05	18,55
13	6	18,45	18,52	19,03

Massima Pressione Operativa (MPO): 5 bar
Maximum Operating Pressure (MOP): 5 bar

Test eseguito con incasso e braccio doccia originale
(Test performed with original concealed mixer and shower arm)



Non superare la pressione di 5 bar (linea rossa)

Do not exceed the pressure of 5 bar (red line)



Non utilizzare, per la pulizia, in nessun caso acidi, solventi, candeggina, ammoniaca o prodotti contenenti acidi e spugne o spazzole con effetto abrasivo.

Never use acids, solvents, bleach, ammonia or products containing acids and sponges or brushes with an abrasive effect for cleaning.



Per un corretto mantenimento dei prodotti si consiglia una pulizia periodica attraverso detergenti neutri o acqua e sapone.

For correct maintenance of the products, periodic cleaning is recommended using neutral detergents or soap and water.



Per evitare la formazione di depositi calcarei sciacquare sempre le superfici dopo lavaggio con abbondante acqua e asciugare accuratamente con un panno morbido.

To avoid the formation of limescale deposits, always rinse the surfaces after washing with plenty of water and dry carefully with a soft cloth.



Per un corretto mantenimento del getto di acqua pulire periodicamente gli ugelli anticalcare del soffione strofinando delicatamente con un panno morbido e non abrasivo.

To maintain the jet of water correctly, periodically clean the anti-limescale nozzles of the shower head by rubbing gently with a soft, non-abrasive cloth.