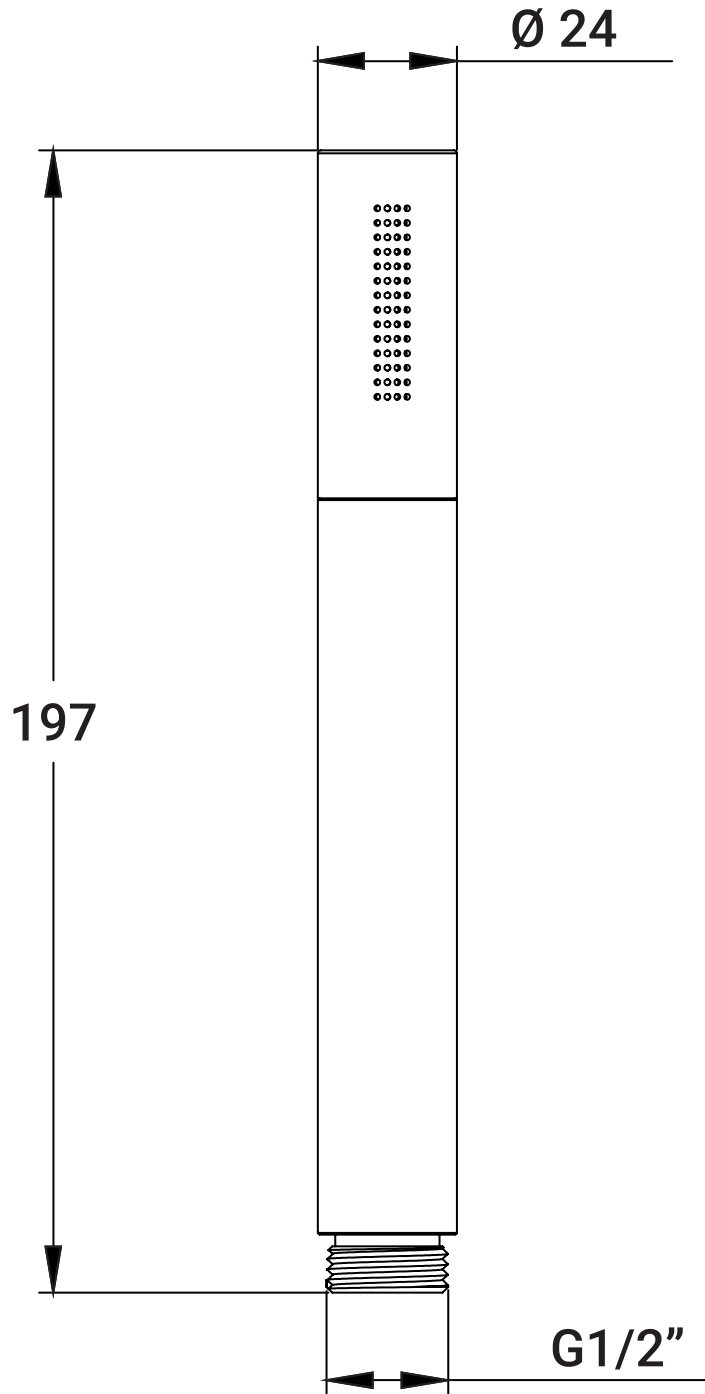


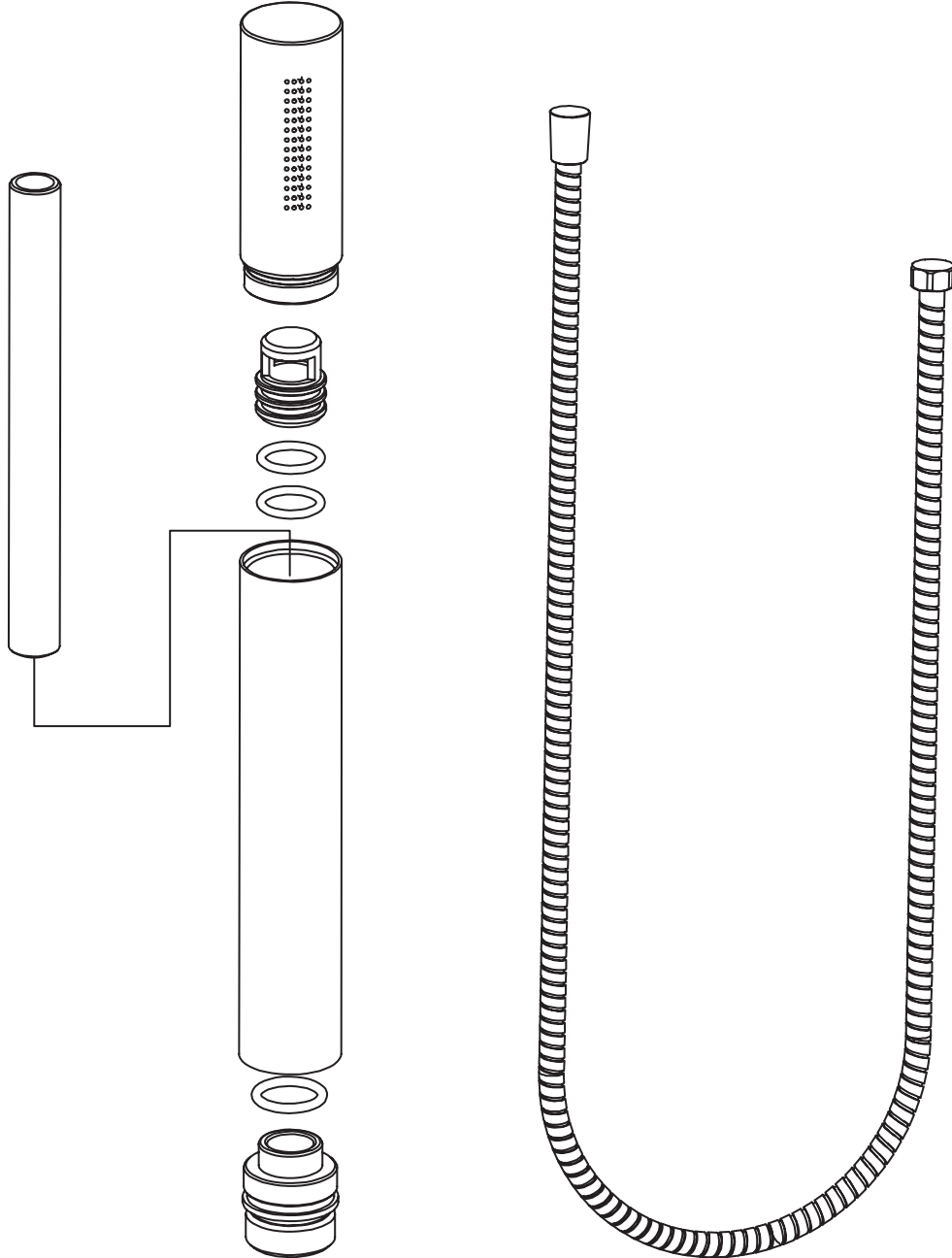
Manuale d'installazione
Installation Manual

YANA
SERIES



Doccetta
Hand Shower







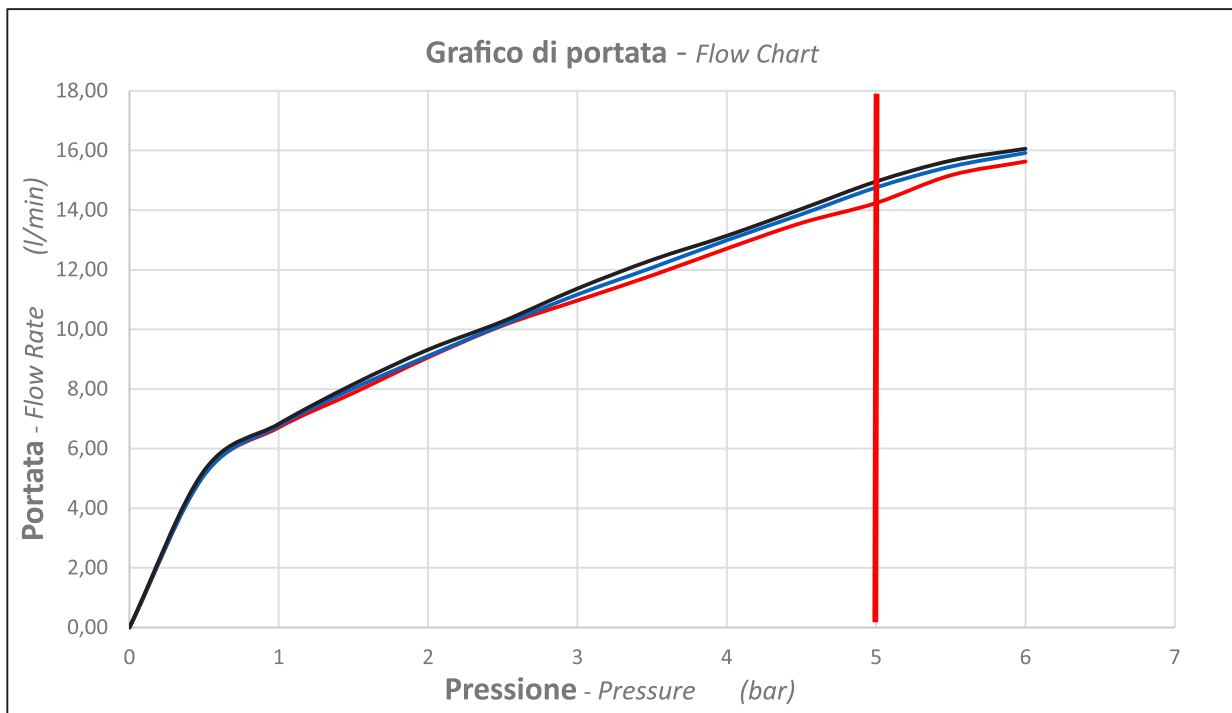
Misurazione (Measure)	Pressione (Pressure) (bar)	Portata Calda Doccetta (Hot Hand Shower Flow Rate) (l/min)	Portata Fredda Doccetta (Cold Hand shower Flow Rate) (l/min)	Portata Miscelata Doccetta (Mix Hand Shower Flow Rate) (l/min)
1	0	0,00	0,00	0,00
2	0,5	5,12	5,11	5,26
3	1	6,71	6,77	6,83
4	1,5	7,87	8,02	8,16
5	2	9,06	9,11	9,32
6	2,5	10,13	10,16	10,27
7	3	10,97	11,17	11,37
8	3,5	11,81	12,07	12,33
9	4	12,71	12,99	13,14
10	4,5	13,57	13,86	14,04
11	5	14,24	14,76	14,96
12	5,5	15,17	15,46	15,66
13	6	15,63	15,92	16,06

Massima Pressione Operativa (MPO): 5 bar

Maximum Operating Pressure (MOP): 5 bar

Test eseguito con incasso e flessibile originali

(Test performed with original concealed mixer and hose)



Non superare la pressione di 5 bar (linea rossa)

Do not exceed the pressure of 5 bar (red line)



Non utilizzare, per la pulizia, in nessun caso acidi, solventi, candeggina, ammoniaca o prodotti contenenti acidi e spugne o spazzole con effetto abrasivo.

Never use acids, solvents, bleach, ammonia or products containing acids and sponges or brushes with an abrasive effect for cleaning.



Per un corretto mantenimento dei prodotti si consiglia una pulizia periodica attraverso detergenti neutri o acqua e sapone.

For correct maintenance of the products, periodic cleaning is recommended using neutral detergents or soap and water.



Per evitare la formazione di depositi calcarei sciacquare sempre le superfici dopo lavaggio con abbondante acqua e asciugare accuratamente con un panno morbido.

To avoid the formation of limescale deposits, always rinse the surfaces after washing with plenty of water and dry carefully with a soft cloth.



Per un corretto mantenimento del getto di acqua pulire periodicamente gli ugelli anticalcare della doccetta strofinando delicatamente con un panno morbido e non abrasivo.

To maintain the jet of water correctly, periodically clean the anti-limescale nozzles of the hand shower by rubbing gently with a soft, non-abrasive cloth.